

Modüler Pişirme Ekipmanları 700XP Elektrikli 1 Hazneli Setüstü Fritöz-12Lt

SIRA # _____

MODEL # _____

ADI # _____

SIS # _____

AIA # _____



371079 (E7FRED1E00)

Endüstriyel 12 Lt elektrikli set
üstü fritöz, 1 hazneli, 1 sepetli,
derinlik 730 mm - 400 mm

Özellikler

Sıra No.

Ön, arka ve yan paneller Scotch Brite paslanmaz çeliktir. Alt dolap, köprü suortu veya konsol sistemi üzerine monte edilebilir. Yüksek verimli incoloy kaplamalı ısıtıcılar (8,7kW) haznenin içindedir. Derin çekme yağ haznesindeki yağ cihazın önündeki bir musluktan boşaltılır. 1,5 mm kalınlıkta üst tabla da AISI 304"dür. Kontrol düğmeleri metaldir, özel tasarımları sayesinde kenarlarından su sızdırmaz. Lazer kesimle oluşturulmuş 90° açılı yan kenarlar yan yana gelen üniteler arasında açıklık bırakmaz, kir toplanmasına imkan vermez. Cihazın arkasındaki servis kanalı montaj işlemini kolaylaştırır, hortum, boru ve kablo gibi bağlantı parçalarını korur. Suya karşı koruma sınıfı IPX4"dür.

Ana Özellikler

- Cihazlar önü açık alt dolap, köprü suortları veya konsol sistemi üzerine monte edilir.
- Yağ sıcaklığı termostatla 185°C'ye kadar ayarlanır.
- Bütün ünitelerde standart olarak aşırı ısınmaya karşı koruma termostati bulunur.
- Yağ, haznenin önündeki bir musluktan boşaltılır.

- Tüm ana komponentler kolay bakım amacıyla ünitenin ön tarafında yer alır.
- Suya karşı koruma sınıfı: IPX4.
- Incoloy kaplamalı (nikel-krom-titanyum alaşımı) rezistanlar haznenin içine yerleştirilmiştir ve temizlik için havaya kaldırılır.
- Verimli yağ yönetimi için isteğe bağlı taşınabilir yağ kalitesi izleme aracı (kod 9B8081).
- Alt dolap, köprü suortu veya konsol sistemi üzerine monte edilebilir.

Konstruksiyon

- Tüm dış paneller Scotch Brite yüzey sonlandırmaya sahip paslanmaz çeliktir.
- Tek parça, preslenmiş, 1,5 mm kalınlıkta üst tabla paslanmaz çeliktir.
- Ünitenin 90 derecelik kenarları diğer ünitelerle açıklık kalmadan birleşmelerini sağlar ve aralarında pislik toplanmasını engeller.
- Haznenin iç köşeleri yuvarlatılmıştır; kolay temizlenir.

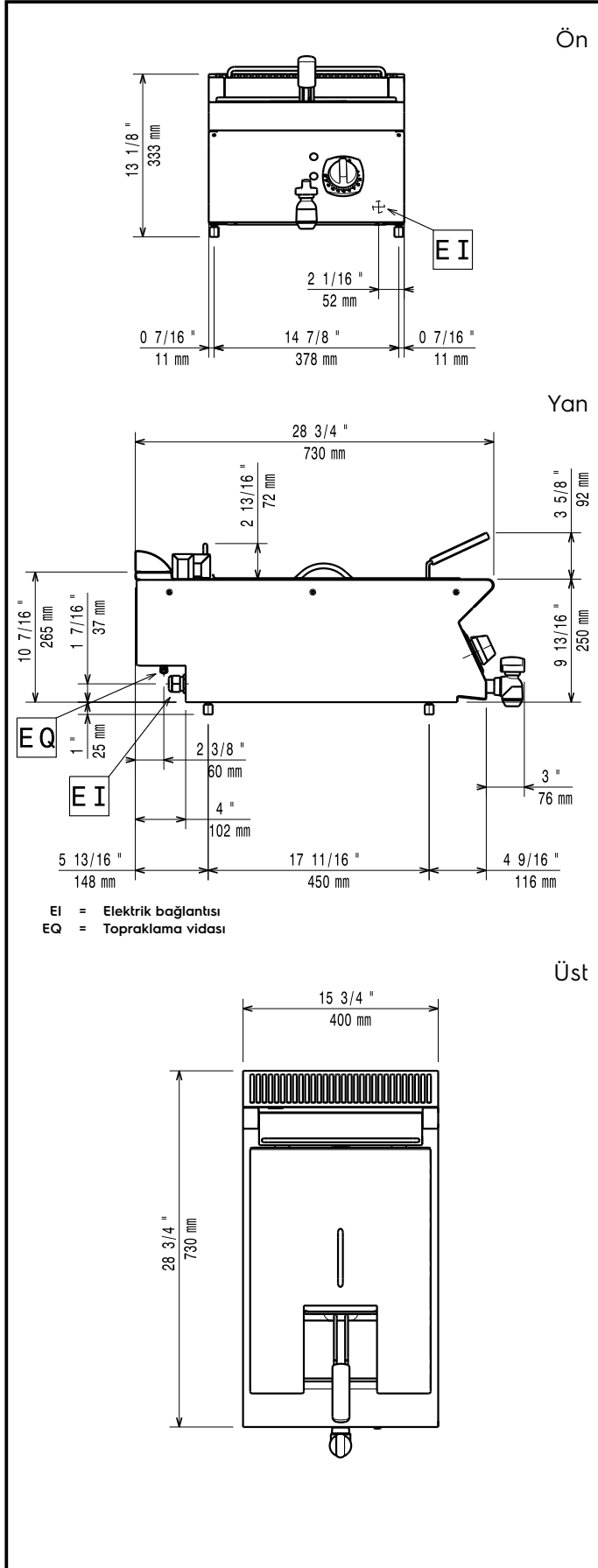
Dahil Aksesuarlar

- 1 12 Lt elektrikli fritöz için sepet - PNC 921629 700XP

Opsiyonel Aksesuarlar

- Birleşme yerleri için kapama kiti - PNC 206086 700&900XP
- Köprü tipi montaj suortu - 800 PNC 206137 mm - 700&900XP
- Köprü tipi montaj suortu - 1000 PNC 206138 mm - 700&900XP
- Köprü tipi montaj suortu - 1200 PNC 206139 mm - 700&900XP
- Köprü tipi montaj suortu - 1400 PNC 206140 mm - 700&900XP
- Köprü tipi montaj suortu - 1600 PNC 206141 mm - 700&900XP
- Köprü tipi montaj suortu - 400 PNC 206154 mm - 700&900XP
- Baca tipi sırt 400 mm - PNC 206303 700&900XP
- Yan korkuluk, sağ ve sol yanlar için - 700 Line PNC 206307
- Arka korkuluk 800mm- Marin PNC 206308
- Egzost bacası için ince delikli baca ağızı, 400mm-700&900XP PNC 206400
- 2 yan kapama paneli H=250, PNC 216277 d=700 - 700XP
- 12 Lt elektrikli fritöz için sepet - PNC 921629 700XP
- İndirek ısıtmalı kaynatma PNC 927222 kazanları için korozyonu önleyen katkı maddesi - 700&900XP
- 2x5 Lt ve 12 Lt fritözler için 2 adet PNC 960638 sepet - 1200 Line

Onay: _____

**Elektrik:**

Voltaj:

380-400 V/3N ph/50/60 Hz

371079 (E7FREDIE00)

Toplam Watt:

8.7 kW

Temel bilgiler:

Kullanılabilir hazne boyutları (genişlik):

240 mm

Kullanılabilir hazne boyutları (yükseklik):

235 mm

Kullanılabilir hazne boyutları (derinlik):

420 mm

Hazne Kapasitesi:

10 lt MIN; 12 lt MAX

Termostat Aralığı:

105 °C MIN; 185 °C MAX

Net ağırlık:

25 kg

Ambalajlı ağırlık:

30 kg

Ambalaj yüksekliği:

530 mm

Ambalaj genişliği:

460 mm

Ambalaj derinliği:

820 mm

Ambalajlı hacim:

0.2 m³

Bu cihaz ısıya duyarlı bir başka cihaz veya mobilyanın yakınına yerleştirilecekse 150 mm'lik bir açıklık bırakılması veya ısı izolasyonu sağlanması gereklidir.

Sertifika grubu:

EF17112